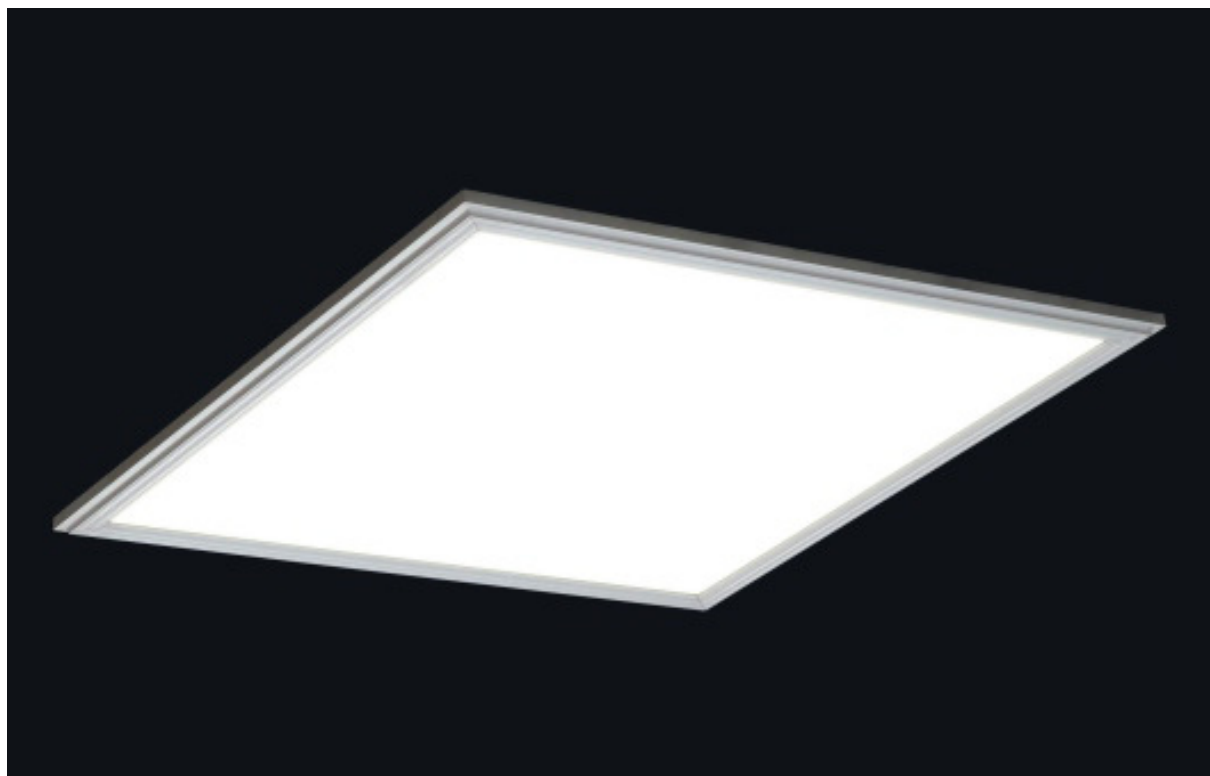


Bedienungsanleitung

Summit 



LED Raster- / Panel-Leuchten
Serie PL-6262 (620mm x 620mm)

in Lichtfarbe 4000K oder 6500K
und einer Leistung von 40W oder 48W

Vielen Dank, dass Sie sich für eine Leuchte der Marke **Summit** entschieden haben!

Dieses Produkt wurde mit der Maßgabe entwickelt, über eine lange Zeit hochwertiges Licht zu liefern und gleichzeitig, durch sparsamen Umgang mit elektrischer Energie, Umwelt und Geldbeutel zu schonen.

Durch die daraus resultierende geringe Erwärmung ist sie der ideale Ersatz für Leuchten mit schwermetallbelasteten Leuchtstoffröhren oder energiefressenden Glühlampen.

Durch das optionale Zubehör ist die Leuchte nicht nur in Rasterdecken (60x60cm), sondern auch in passenden Deckenausschnitten, als Deckenaufbauleuchte oder als freihängende Pendelleuchte montierbar.

Wichtige Hinweise:

- **Das LED-Panel dieser Leuchte ist fest verbaut!**
- **Das beigefügte Netzteil darf nur für das zugehörige Panel benutzt werden!**
- **Ebenso darf das Panel nur mit dem mitgelieferten Netzteil betrieben werden!**
- **Bei Nichtbeachtung besteht Brandgefahr!**
- **Zusätzlich erlischt dadurch jeder Garantieanspruch!**

Packungsinhalt:

1x diese Anleitung
1x Leuchte SUMMIT 6262-XXX
1x Netzteil (typgebunden!)

Technische Daten:

Modell:	PL-6262-	40B2-40	40B2-60	48A1-40	48A1-60
Artikelnummer		16323	16324	16318	16319
Lichtfarbe (K)		4000	6000	4000	6000
Leistungsaufnahme		40W		48W	
Lichtleistung (lm)		4000		4800	
Leistungsfaktor		>0,95			
Länge (mm)		620			
Breite (mm)		620			
Höhe (mm)		12			
LED Herst. / Typ		Epistar / SMD 2835 /			
Farbwiedergabeindex		Ra >80			
Betriebsspannung		200 - 240V AC / 50-60Hz			
Schutzklasse		IP40			
Abdeckung		Matt			
Gehäusefarbe		Weiss			

**Mehr Informationen und Lampen
unter: WWW.SUMMIT-LED.DE**

Montage

Hinweis: Durch den festen Anschluss an das Stromnetz muss die Installation durch einen Fachmann erfolgen, der mit den einschlägigen Vorschriften vertraut ist!

Schalten Sie zunächst den Strom ab und sichern Sie den Stromkreis gegen unbefugtes Wiedereinschalten! Das kann sowohl über den Lichtschalter, als auch (empfohlen!) über die zugehörige Sicherung erfolgen. Prüfen Sie auf Spannungsfreiheit! (Phasenprüfer, Messgerät, etc.)

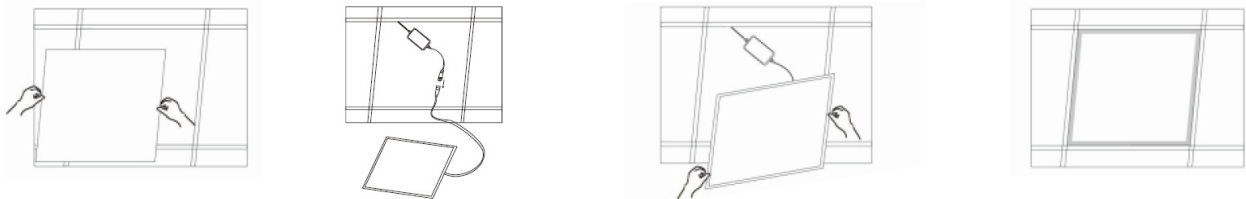
Elektrischer Anschluss

Schließen Sie nun den blauen Draht an die mit "N", den braunen/schwarzen an die mit "L" bezeichnete Klemme des beiliegenden Netzteils an. Dieses ist schutzisoliert und benötigt den gelb/grünen Schutzleiter nicht. Achten Sie auf eine ausreichend lange Zuleitung, damit diese mechanisch nicht unzulässig belastet wird!

Einbaumöglichkeiten

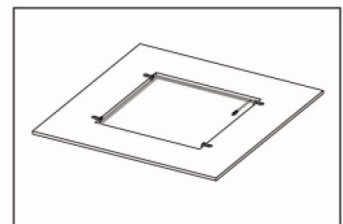
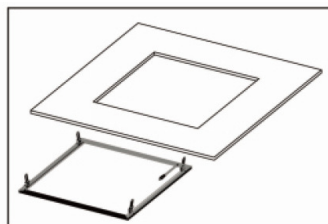
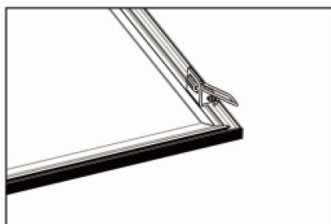
1. Abgehängte Decken

1. Deckenplatte herausheben und entfernen
2. Stromversorgung anschließen
3. Das LED-Panel diagonal durch die Öffnung schieben
4. Gerade ausrichten und vorsichtig einlegen

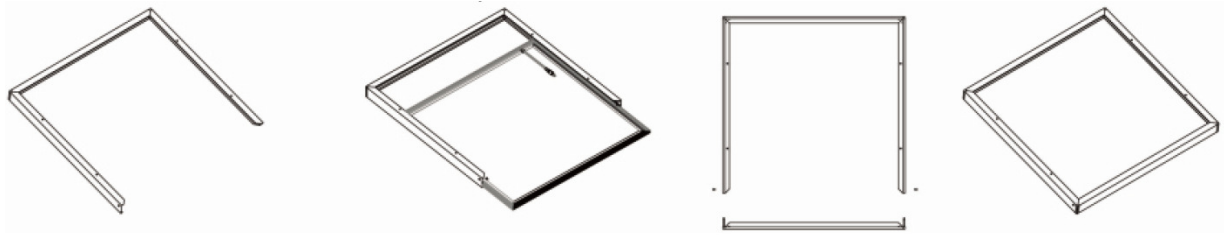


2. Befestigung mit Federbügel (optionales Zubehör!)

1. Federbügel an den Käfigmuttern anschrauben, wie unten im Bild.
2. Stromversorgung anschließen
3. Die Federbügel in aufrechte Stellung bringen und das Panel in die passende Öffnung schieben
4. Die Federbügel schnappen nach außen und halten das Panel im Deckenausschnitt fest.

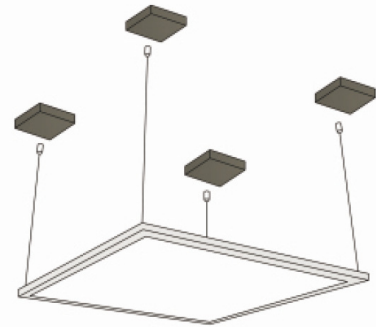
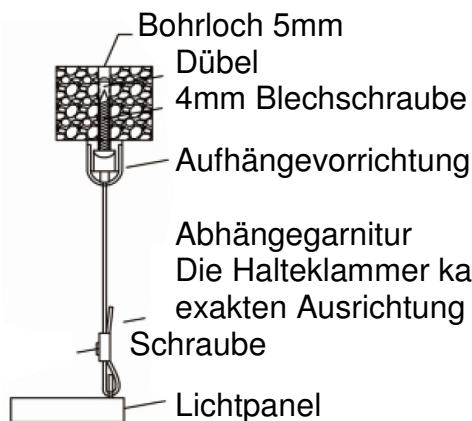


3. Deckenmontage mit Montagerahmen (optionales Zubehör!)



Montageanleitung des Rahmens beachten!

5. Frei hängende Montage (optionales Zubehör!)



Ist die Montage abgeschlossen und alle Kabelverbindungen auf festen Sitz geprüft, schalten Sie den Lichtschalter (und ggf. die Sicherung!) wieder ein und prüfen Sie die Funktion.

Umweltschutz

Nach dem Elektro- und Elektronikgerätegesetz (ElektroG) dürfen Altgeräte seit März 2006 nicht mehr im Hausmüll entsorgt werden.

Erkennbar sind diese Geräte an dem Symbol einer "durchgestrichenen Mülltonne". Das Symbol finden Sie auf den Geräten oder der Verpackung. Den Elektronikschrott können Sie in kommunalen Sammelstellen kostenlos zur Entsorgung abgeben.

Wo sich eine solche Sammelstelle in Ihrer Nähe befindet, informiert Sie die Kommune, das Landratsamt oder eine der Verbraucherorganisationen.



Hersteller:
Erwin Weiß GmbH
Glashüttenweg 42
D-93437 Furth im Wald