

# Bedienungsanleitung



**SUMMIT** LED Leuchten der Serie **FH**  
für den Innen- und Aussenbereich

mit (TS) und ohne (T) Bewegungsmelder  
12W / 18W / 22W

Vielen Dank, dass Sie sich für eine energiesparende LED-Leuchte der Marke **Summit** entschieden haben!

Dieses Produkt wurde mit der Maßgabe entwickelt, über eine lange Zeit hochwertiges Licht zu liefern und gleichzeitig, durch sparsamen Umgang mit elektrischer Energie, Umwelt und Geldbeutel zu schonen. Durch die daraus resultierende geringe Erwärmung ist sie der ideale Ersatz für Leuchten mit energiefressenden Glüh- und schwermetallbelasteten Energiesparlampen.

Durch das formschöne Design und der Schutzart **IP66** ist der Einsatz im Innen- und Aussenbereich möglich.

### **Packungsinhalt:**

1x Leuchte SUMMIT FH-XXX T(S)  
1x Diese Anleitung  
1x Befestigungssatz ( 2x Halteklammer, 4x Dübel 6mm, 4x Schraube)

### **Technische Daten:**

Modell mit Bewegungsmelder	FH-290TS	FH-350TS	FH-400TS
Anzahl LEDs	60	90	120
Leistungsaufnahme	12W	18W	22W
Lichtstrom (lm)	840lm	1260lm	1500lm
Abmessungen (mm)	290x290	355 Ø	400 Ø
Höhe (mm)	100	118	135

Modell ohne Bewegungsmelder	FH-290T	FH-350T	FH-400T
Anzahl LEDs	60	90	120
Leistungsaufnahme	12W	18W	22W
Lichtstrom (lm)	840lm	1260lm	1500lm
Abmessungen (mm)	290x290	355 Ø	400 Ø
Höhe (mm)	100	118	135

Für alle Modelle

Netzspannung:	100V - 260V ~ , 50/60Hz
Schutzklasse	IP66 bei ordnungsgemässer Montage
LED Chip	EPISTAR
Lichtfarbe	4000 - 4500K
Gehäusefarbe	weiss

### Hinweis:

Das Leuchtmittel ist fest eingebaut und kann NICHT ausgetauscht werden.

### Umweltschutz

Nach dem Elektro- und Elektronikgerätegesetz (ElektroG) dürfen Altgeräte seit März 2006 nicht mehr im Hausmüll entsorgt werden.

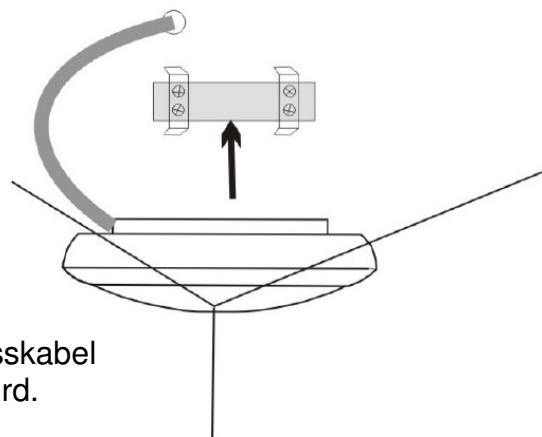
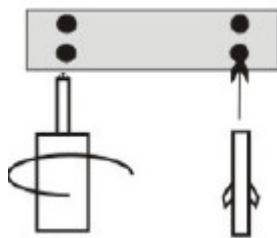
Erkennbar sind diese Geräte an dem Symbol einer "durchgestrichenen Mülltonne". Das Symbol finden Sie auf den Geräten oder der Verpackung. Den Elektronikschrott können Sie in kommunalen Sammelstellen kostenlos zur Entsorgung abgeben.

Wo sich eine solche Sammelstelle in Ihrer Nähe befindet, informiert Sie die Kommune, das Landratsamt oder eine der Verbraucherorganisationen.

### Montage

Beiliegende Montagebasis mit Haltefedern an der Decke befestigen.

**Hinweis:** Das beigegefügte Montagematerial ist für normale Decken- und Wandkonstruktionen ( Ziegel, Beton, Holz ) brauchbar. Bei anderen Untergründen ( z.B. abgehängten Rigips-Decken o.Ä.) ist passendes Montagematerial zu verwenden!



Dann den Lampenboden in die Federn einrasten. Dabei darauf achten, das Anschlusskabel nicht beschädigt oder übermässig geknickt wird.

**Mehr Informationen und Lampen unter: [WWW.SUMMIT-LED.DE](http://WWW.SUMMIT-LED.DE)**

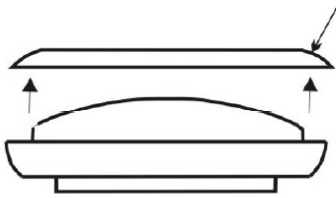


Hersteller:  
Erwin Weiß GmbH  
Glashüttenweg 42  
D-93437 Furth im Wald

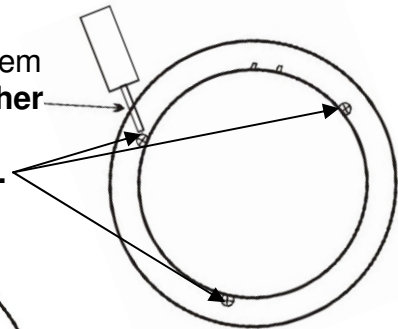
## Installation:

### Öffnen des Gehäuses

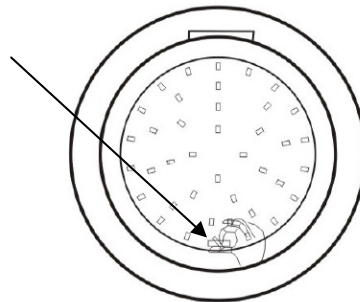
Nehmen sie zunächst den **Abdeckring** ab.



Entfernen Sie mit einem **Kreuzschraubenzieher** die jetzt sichtbaren **Gehäuseschrauben**.



Drehen Sie die **Flügelschraube** so mit der Hand, dass Sie das Panel aufklappen können.

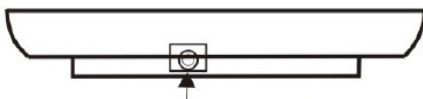


### Elektrischer Anschluss

**Hinweis: Durch den festen Anschluss an das Stromnetz muss die Installation durch einen Fachmann erfolgen, der mit den einschlägigen Vorschriften vertraut ist!**

Schalten Sie zunächst den Strom ab und sichern Sie den Stromkreis gegen unbefugtes Wiedereinschalten! Das kann sowohl über den Lichtschalter, als auch (empfohlen!) über die zugehörige Sicherung erfolgen.

Prüfen Sie auf Spannungsfreiheit! ( Phasenprüfer, Messgerät, etc.)



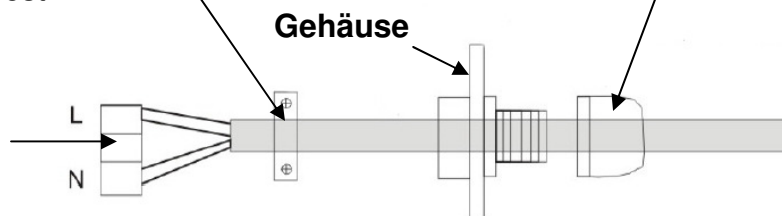
Stecken Sie das Kabel durch die dafür vorgesehene Öffnung im Gehäuse und verlegen es, wie auf dem nächsten Bild zu sehen.

Nicht vergessen: Vorher die Kappe der Kabelabdichtung aufstecken!

Schliessen Sie nun den blauen Draht an die mit "N", den braunen/schwarzen an die mit "L" bezeichnete Klemme an. Der gelb/grüne Schutzleiter wird aufgrund des Kunststoffgehäuses nicht benötigt.

Ziehen Sie dann die **Schelle der Zugentlastung** und die **Kappe der Kabelabdichtung** fest.

**Klemmenblock**  
in der Lampe



Sind alle elektrischen Verbindungen angeschlossen und abschließend auf festen Halt geprüft, kann das Panel zugeklappt und verriegelt sowie die Lampenabdeckung aufgesetzt und festgeschraubt werden.

Schalten Sie nun den Lichtschalter ( und ggf. die Sicherung!) ein und prüfen Sie die Funktion.

## Modelle mit Bewegungsmeldern

Einige Modelle, erkennbar am "S" in der Typenbezeichnung, sind mit einem aktiven HF Bewegungsmelder ausgestattet, der mit einer sehr geringen Leistung von < 10mW im Frequenzbereich 5,8GHz nach dem Dopplerprinzip arbeitet. Der Erfassungsradius bei Deckenmontage beträgt 360°, die Reichweite ist von ca. 2 bis ca. 10m programmierbar und erfasst Bewegungen, teilweise auch durch Glastüren und Leichtbauwände hindurch.

### Technische Daten:

Stromversorgung: 220 - 240V~

Netzfrequenz: 50/60Hz

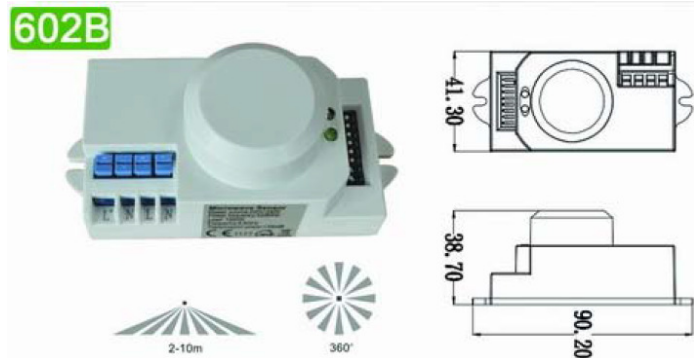
Eigenverbrauch: ca. 0,9W

Schutzart:

Innerhalb der Leuchte: IP66

bei externer Montage: IP 20

Schaltleistung: 1200W



### Hochfrequenzteil:

Arbeitsfrequenz: 5,8GHz, ISM Band

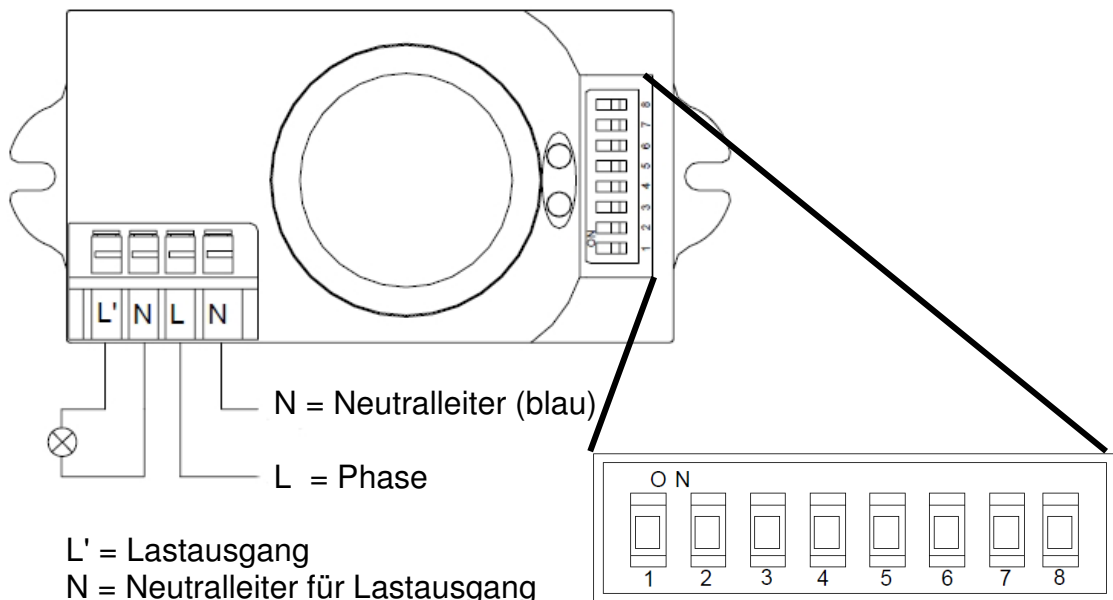
Sendeleistung: < 10mW

Erfassungswinkel: 360°

Reichweite: ca. 2 - 10m (programmierbar)

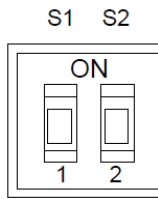
Leuchtdauer: ca. 10s - 30min (programmierbar)

Schalthelligkeit: ca. 10 - 500Lux (programmierbar)



DIP-Schalter zur Programmierung

## Einstellen der Reichweite



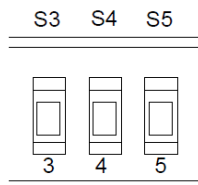
Ist die Lampe an der Decke montiert, so erfasst der Sensor Bewegungen in jeder Richtung (360°). Um den Erfassungsbereich einzugrenzen, kann man mittels der DIP-Schalter 1 und 2 die Reichweite entsprechend der Tabelle eingrenzen.

DIP1	DIP2	Reichweite
0	0	2m
0	1	5m
1	0	8m
1	1	10m

### **Anmerkung:**

Die Reichweitenangaben beziehen sich auf eine Montagehöhe von ca. 2,60m, eine Person von ca. 1,70m Grösse und eine Bewegung von ca. 1 - 1,5 m/s. Die Änderung eines oder mehrerer dieser Parameter kann die angegebene Reichweite verändern.

## Festlegung der Leuchtdauer



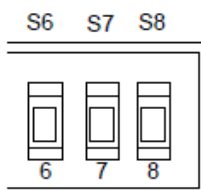
Die Einschaltdauer nach Auslösung des Melders ist ebenfalls programmierbar. Dazu dienen die DIP-Schalter 3-5, die wie folgt einzustellen sind:

DIP3	DIP4	DIP5	Zeit	DIP3	DIP4	DIP5	Zeit
0	0	0	10s	1	0	0	15min
0	0	1	1min	1	0	1	20min
0	1	0	5min	1	1	0	25min
0	1	1	10min	1	1	1	30min

### **Anmerkung:**

Nachdem die Leuchte abgeschaltet hat, benötigt der Melder ca. 1s. Erst nach dieser Zeit reagiert er wieder auf Bewegungen.

## Justage der Ansprechhelligkeit



Da oftmals eine Beleuchtung nicht rund um die Uhr benötigt wird, kann die Umgebungshelligkeit, bei der der Melder anspricht, angepasst werden. Hierfür sind die DIP-Schalter 6,7 und 8 vorgesehen.

DIP6	DIP7	DIP8	Helligkeit	DIP6	DIP7	DIP8	Helligkeit
0	0	0	Dauer	1	0	0	100 Lux
0	0	1	10 Lux	1	0	1	200 Lux
0	1	0	20 Lux	1	1	0	300 Lux
0	1	1	50 Lux	1	1	1	500 Lux

### **Anmerkung:**

Sollte der Bewegungsmelder nicht funktionieren, wie gewünscht, so prüfen Sie zunächst, ob Netzspannung vorhanden und das verwendete Leuchtmittel in Ordnung ist.

Im nächsten Schritt prüfen Sie bitte die oben beschriebene Programmierung auf Plausibilität (Helligkeit / Zeit).

Da das Gerät von einem Mikroprozessor gesteuert wird, ist es manchmal ( z.B. nach starken Stromschwankungen oder Gewittern ) notwendig, es für 1 - 2 Minuten vom Netz zu trennen.